



BOSCH

СТРОИТЕЛЬНЫЙ ЛАЗЕР

GCL 2-15 | 3 601 K66 E00

Содержание

Перечень запасных частей.....	2
Инструкции по смазке продукта.....	3
Информация о продукте.....	4
Иллюстрация – Тип	5

Перечень запасных частей

Позиция	Номер детали	Описание	Иллюстрация	Цена	Количество	Ценовая группа
2/10	1 618 C01 26V	КНОПОЧНЫЙ ВЫКЛЮЧАТЕЛЬ	1	308,33 RUB *	1	20
2/801	1 607 000 C9T	ОКНО	1	308,33 RUB *	1	20
2/802	1 607 000 C9S	ОКНО	1	418,33 RUB *	1	22
2/803	1 607 000 C9U	ОКНО	1	265,83 RUB *	2	19
6	1 618 C01 20G	ЧЕХОЛ ДЛЯ БАТАРЕИ	1	93,33 RUB *	1	12

* Рекомендованные розничные цены в рублях без НДС. Рекомендованные розничные цены не являются обязательными. Точную информацию о розничных ценах можно получить у дилеров ООО «Роберт Бош». Данная информация не является офертой, определяемой положениями статей 435, 437 Гражданского Кодекса РФ. Данный сайт предназначен только для подбора оригинальных запасных частей. Для осуществления заказа, пожалуйста, обращайтесь к ближайшему дилеру или в авторизованные сервисные центры

Инструкции по смазке продукта : СТРОИТЕЛЬНЫЙ ЛАЗЕР - GCL 2-15 - 3 601 K66 E00

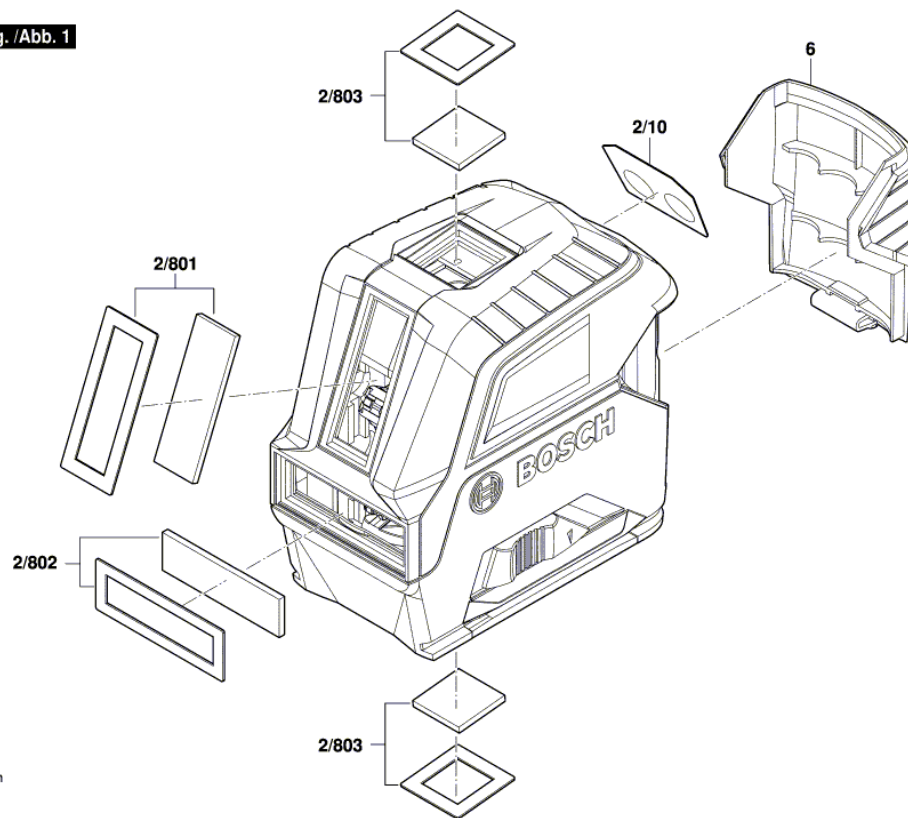
Отсутствует информация по смазке на этот продукт

Информация о продукте : СТРОИТЕЛЬНЫЙ ЛАЗЕР - GCL 2-15 - 3 601 K66 E00

Номер продукта	3 601 K66 E00
Описание	СТРОИТЕЛЬНЫЙ ЛАЗЕР
Текст DIN	
ID_Text_Ext	
Название инструмента	GCL 2-15
Напряжение_1	
Код страны производителя	EU

Иллюстрация – Тип - E

3 601 K66 E00
Stand } 16-04-08 Fig. /Abb. 1
Issue }



Änderungen vorbehalten
Modifications reserved
Modifications réservées
Salvo modificaciones